



CLEAN 37

Approvato PRG

Emesso DOC

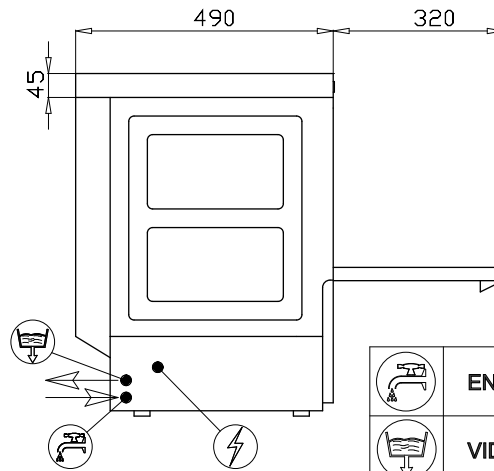
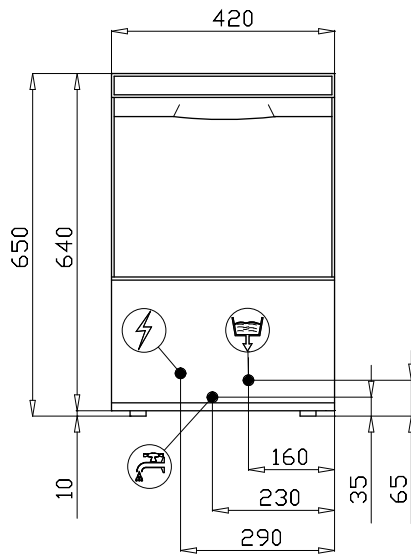
Md.7.2.3.1

Rev. 03

Data. 01/02/2012

Famiglia

DW101M



| | |
|--|----------------------|
| | ENTRÉE EAU 3/4" GAS |
| | VIDANGE EAU Ø 24mm |
| | CONNEXION ÉLECTRIQUE |

| Données techniques | | |
|---|--|----------------------------------|
| Dimensions externes | STANDARD | LS |
| Largeur | 420mm | |
| Profondeur | 490mm | |
| Hauteur(pieds vissés) | 650mm | |
| Poids net (version basic) | 30 kg | |
| Voltage | 230V 50Hz | |
| Puissance max. absorbée | 2590 W | 2800 W |
| Dureté de l'eau | 2-8 °F | |
| Pression de l'eau d'alimentation | 200-400 kPa | |
| Passage utile et paniers | | |
| Diamètre assiettes | --- | 280mm |
| Hauteur verres | 275mm | |
| Dimension paniers | 370X370mm | |
| Paniers inclus | 2XC10 - 1X10728 - 1X15060 | |
| N° cycles | 1 | |
| Alimentation eau 55°C | | |
| production paniers(*) ⁽¹⁾ Paniers/h | 30 | |
| Alimentation eau 10°C | | |
| production paniers(*) ⁽¹⁾ Paniers/h | 14 | |
| Consommation eau par cycle (pression hydrique 200kPa) | 1.8 L | |
| Débit surchauffeur | 3 L | |
| Résistance surchauffeur | 2400 W | |
| Témpérature rinçage (fixé) | 85°C | |
| Débit cuve | 12.5 L | |
| Résistance cuve | 1850 W | |
| Témpérature cuve (fixé) | 55°C | |
| Puissance pompe | 190 W(120 L/min ^{***}) | 400 W(185 L/min ^{***}) |
| Pompe de vidange (option) | 25 W h MAX vidange 0.8m (40 L/min ^{***}) | |
| Bruit (dB(A)±0.7) | 60.6 | 61.2 |

(*) avec thermo stop de série

(***)Débit maximum pompe

(†) En cas d'alimentation avec eau froide et/ou dans le cas de nombreux lavages consécutifs, les temps d'échauffement de l'eau du rinçage final pourraient s'allonger pour atteindre la température optimale. Par conséquent, le temps total du cycle de lavage pourrait augmenter.