



CLEAN 1300

Approvato PRG

Emesso DOC

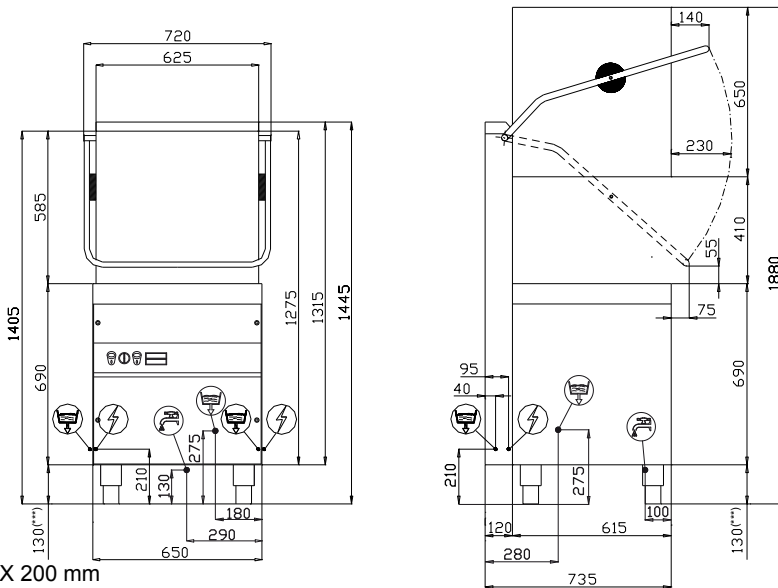
Md.7.2.3.1

Rev. 01

Data. 01/02/2012

Famiglia

DW037M



(***) MIN 130-MAX 200 mm

	ENTRÉE EAU 3/4"GAS
	VIDANGE EAU Ø 24mm
	CONNEXION ÉLECTRIQUE

Données techniques			
Dimensions externes			
Largeur		720 mm	
Profondeur		735 mm	
Hauteur(pieds vissés)		1445/1880(capot ouvert) mm	
Poids net (version basic)		113 kg	
Voltage		400V 3N 50Hz	
Puissance max. absorbée		10490 W	
Dureté de l'eau		2-8 °F	
Pression de l'eau d'alimentation		200-400 kPa	
Passage utile et paniers			
Diamètre assiettes		410 mm	
Bacs		GASTRONORM 1/1 (530x325)	
Dimension paniers		500X500 mm	
Paniers inclus		2XC40 - 1XC44 - 2X15060	
N° cycles	(sec)	1(50)	2(100) 3(150)
Alimentation eau 55°C			
production paniers ⁽¹⁾	Paniers/h	72	36 24
Alimentation eau 10°C			
production paniers ⁽¹⁾	Paniers/h	34(*)	36 24
Consommation eau par cycle (pression hydrique 200kPa)		2.8 L	
Débit surchauffeur		10 L	
Résistance surchauffeur		9000 W	
Témpérature rinçage (fixé)		85°C	
Débit cuve		42 L	
Résistance cuve		2700 W	
Témpérature cuve (fixé)		55°C	
Puissance pompe		1490 W(800 L/min***)	
Pompe de vidange (option)		- - - - -	
Bruit		63,6±0.7 dB(A)	

(*) START SEULEMENT POUR ATTEINDRE DE 82°C SUR LE THERMOMETRE DU BOILER (***) Débit maximum pompe

(†) En cas d'alimentation avec eau froide et/ou dans le cas de nombreux lavages consécutifs, les temps d'échauffement de l'eau du rinçage final pourraient s'allonger pour atteindre la température optimale. Par conséquent, le temps total du cycle de lavage pourrait augmenter.