



# CLEAN+50

Approvato PRG

Emesso DOC

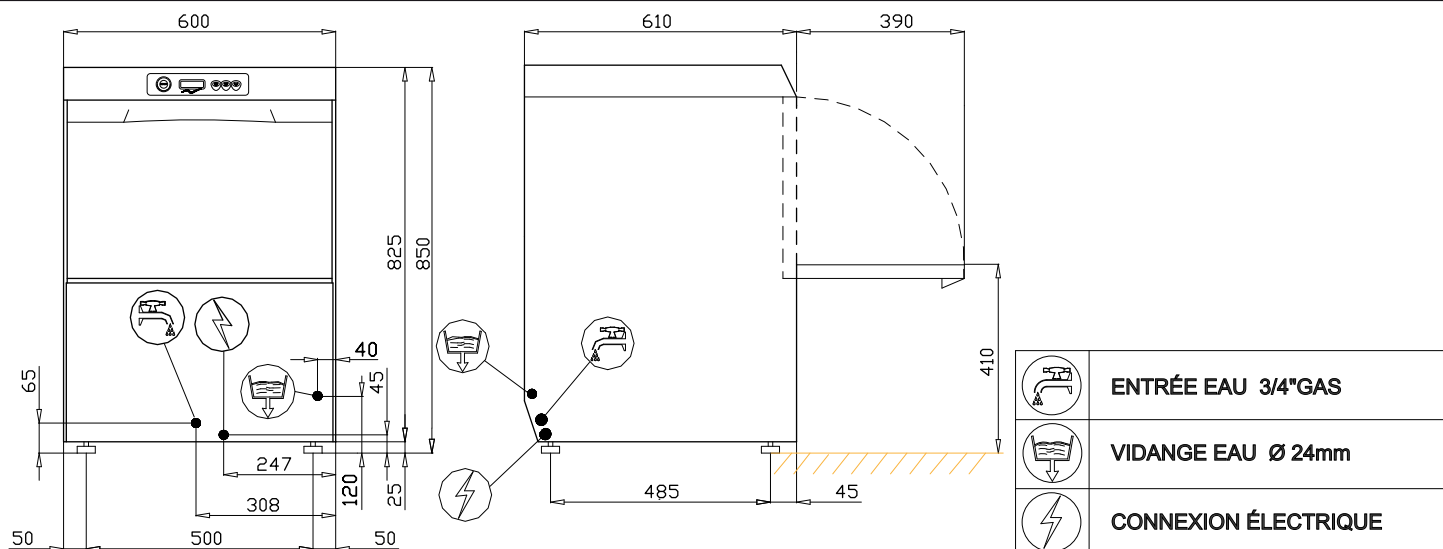
Md.7.2.3.1

Rev. 01

Data. 01/02/2012

Famiglia

DW107E



	ENTRÉE EAU 3/4" GAS
	VIDANGE EAU Ø 24mm
	CONNEXION ÉLECTRIQUE

Données techniques	VIDANGE PARTIELLE				VIDANGE TOTALE(**)	
<b>Dimensions externes</b>						
Largeur	600 mm					
Profondeur	610 mm					
Hauteur(pieds vissés)	850 mm					
Poids net (version basic)	64.5 kg					
Voltage	230V 50Hz / 230V V3 50Hz / 400V 3N 50Hz					
Puissance max. absorbée	6650 W					
Dureté de l'eau	2-8 °F					
Pression de l'eau d' alimentation	200-400 kPa					
<b>Passage utile et paniers</b>						
Diamètre assiettes	340 mm					
Hauteur verres/bacs	340 mm /GASTRONORM					
Dimension paniers	500X500 mm					
Paniers inclus	1XC40 - 1XC44 - 1X15060					
N° cycles (sec)	1<90>	2<120>	3<180>	(***) 4<60>	5<180>	6<360>
<b>Alimentation eau 55°C</b>						
production paniers(*) <sup>(1)</sup> Paniers/h	40	30	20	60	20	10
<b>Alimentation eau 10°C</b>						
production paniers(*) <sup>(1)</sup> Paniers/h	20	20	20	25	9	9
Consommation eau par cycle	2.5 L				7 L	
Débit surchauffeur	14 L					
Résistance surchauffeur	6000 W					
Témpérature rinçage (fixé)	85 °C			70 °C		85 °C
Débit cuve	10 L				7 L	
Résistance cuve	1100 W					
Témpérature cuve (fixé)	60 °C					
Puissance pompe lavage/rinçage	650/250 W					
Pompe de vidange	25 W h max vidange 0.8 m					
Bruit	61.3±0.7 dB(A)					

(\*) avec thermo stop de série (\*\*\*)VIDANGE TOTALE A CHAQUE CYCLE (\*\*\*)Verres

(†) En cas d'alimentation avec eau froide et/ou dans le cas de nombreux lavages consécutifs, les temps d'échauffement de l'eau du rinçage final pourraient s'allonger pour atteindre la température optimale. Par conséquent, le temps total du cycle de lavage pourrait augmenter.